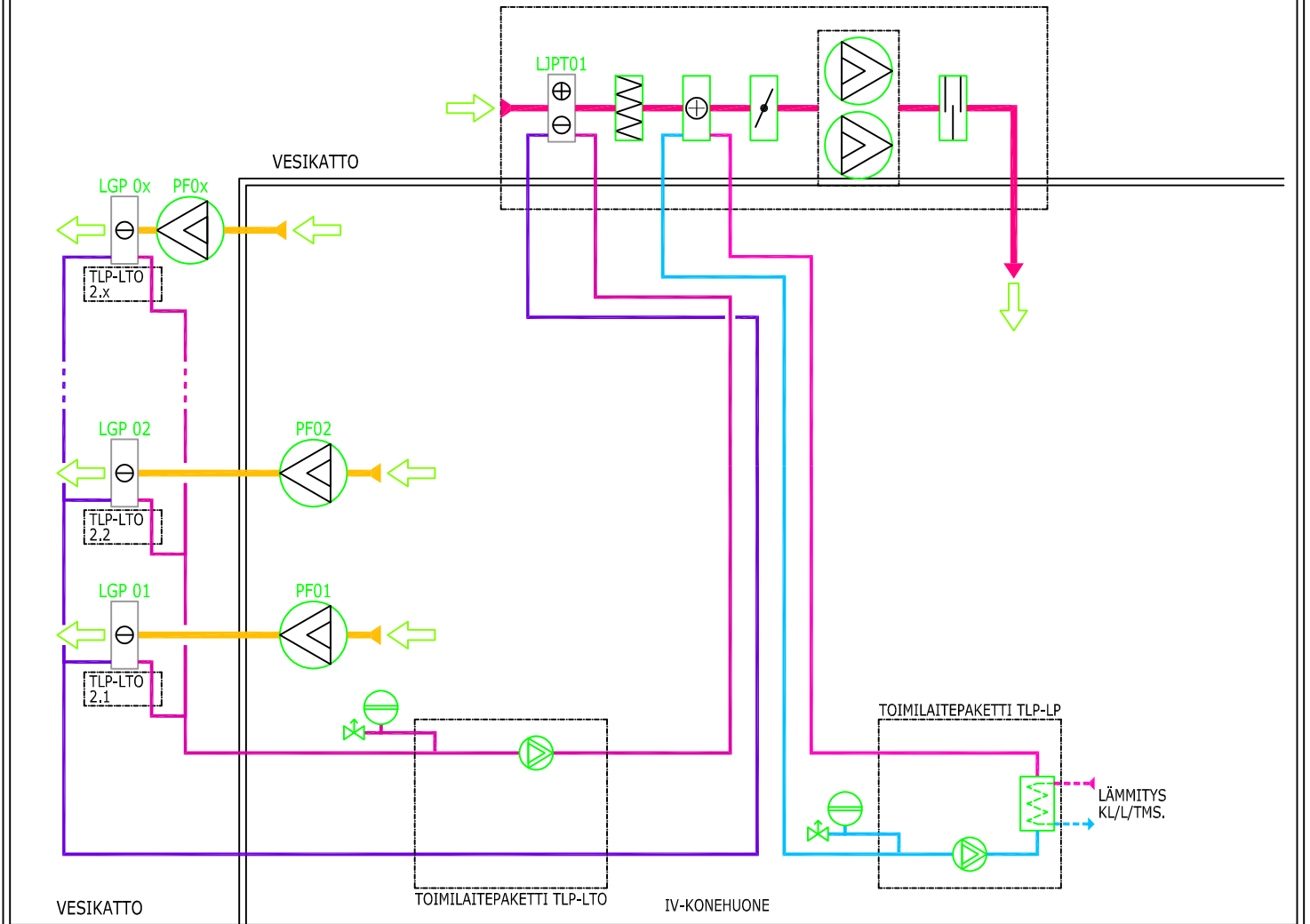


ULKOASENTEINEN RETCARE OUT S (LTO/LÄMMITYS) ILMANVAIHTORATKAISU.
LTO- JÄRJESTELMÄSSÄ YKSI TULOPATTERI, POISTO HAJATETTU

30xTK01



ULKOASENTEINEN RETCARE OUT S (LTO/LÄMMITYS) ILMANVAIHTORATKAISU.
LTO- JÄRJESTELMÄSSÄ YKSI TULOPATTERI, POISTO HAJATETTU

RETCARE OUT S-tuloilmakone(et) sijoitetaan vesikatolle.

Poistopatterit (LGP) sijoitetaan poistoilmakammioihin/-katoksiin/-piippuihin. Poistoilmakoneiden jäteilma kootaan patterikohtaisesti ennen LTO-patteria. LTO-patteri voi olla konekohtainen tai palvella useampaa konetta. Poistopatterien nestevirtaa säädetään ilmavirran suhteessa patterikohtaisesti. Poistoilmakoneina voidaan käyttää koteloituja koneita, aksiaali-/kanavapuhaltimeen perustuvia ratkaisuja tai LTO-huippuimureja.

Tuloilmakoneet, poistopatterit, toimilaitepaketit sekä LTO-huippuimurit Retermia-toimituksessa.