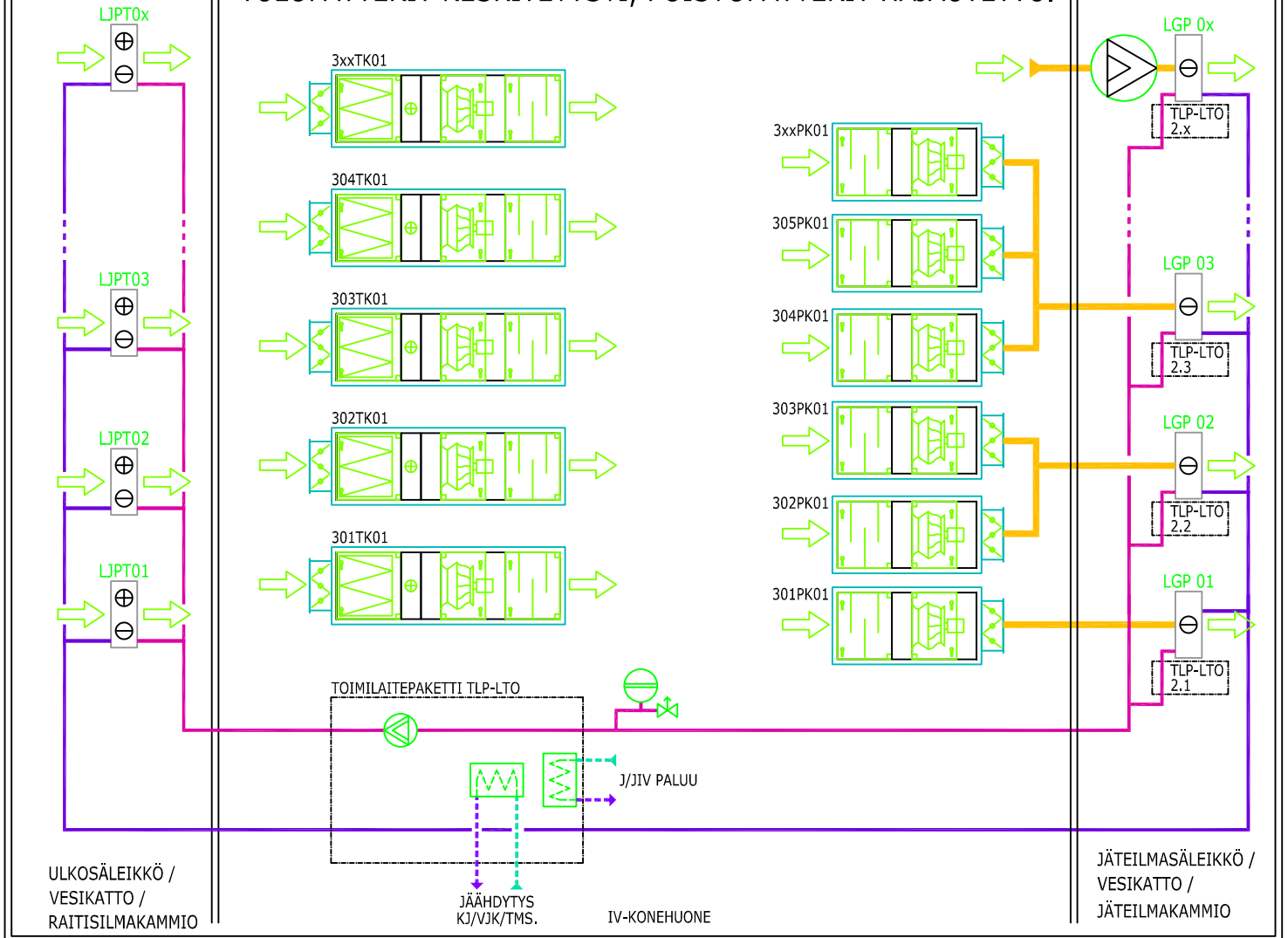


USEAAN TULO- JA POISTOILMAKONETTA PALVELEVA
RETERMIA LTO-, RETCOOL- JA VAPAAJÄÄHDYTYS RATKAISU.
TULOPATTERIT KESKITETYSTI, POISTOPATTERIT HAJAUTETTU.



USEAAN TULO- JA POISTOILMAKONETTA PALVELEVA RETERMIA LTO-, RETCOOL- JA
VAPAAJÄÄHDYTYS RATKAISU. TULOPATTERIT KESKITETYSTI, POISTOPATTERIT HAJAUTETTU.

Tulopatterit (LJPT) sijoitetaan raitisilmakammioon/-katokseen/-säleiköksi. Tuloilmakoneiden ilmanotto keskitetysti LTO-/jäähdytysjärjestelmän jälkeen. Tuloilmakoneina voidaan käyttää koteloituja koneita tai erilliskomponenteista koottuja ratkaisuja.

Poistopatterit (LGP) sijoitetaan poistoilmakammioihin/-katoksiin/-piippuihin. Poistoilmakoneiden jäteilma kootaan patterikohtaisesti ennen LTO-patteria. LTO-patteri voi olla konekohtainen tai palvella useampaa konetta. Poistopatterien nestevirtaa säädetään ilmavirran suhteessa patterikohtaisesti. Poistoilmakoneina voidaan käyttää koteloituja koneita, aksiaali-/kanavapuhaltimeen perustuvia ratkaisuja tai LTO-huippuimureja.

Tulo- ja poistopatterit, toimilaitteet sekä LTO-huippuimurit Retermia-toimituksessa.