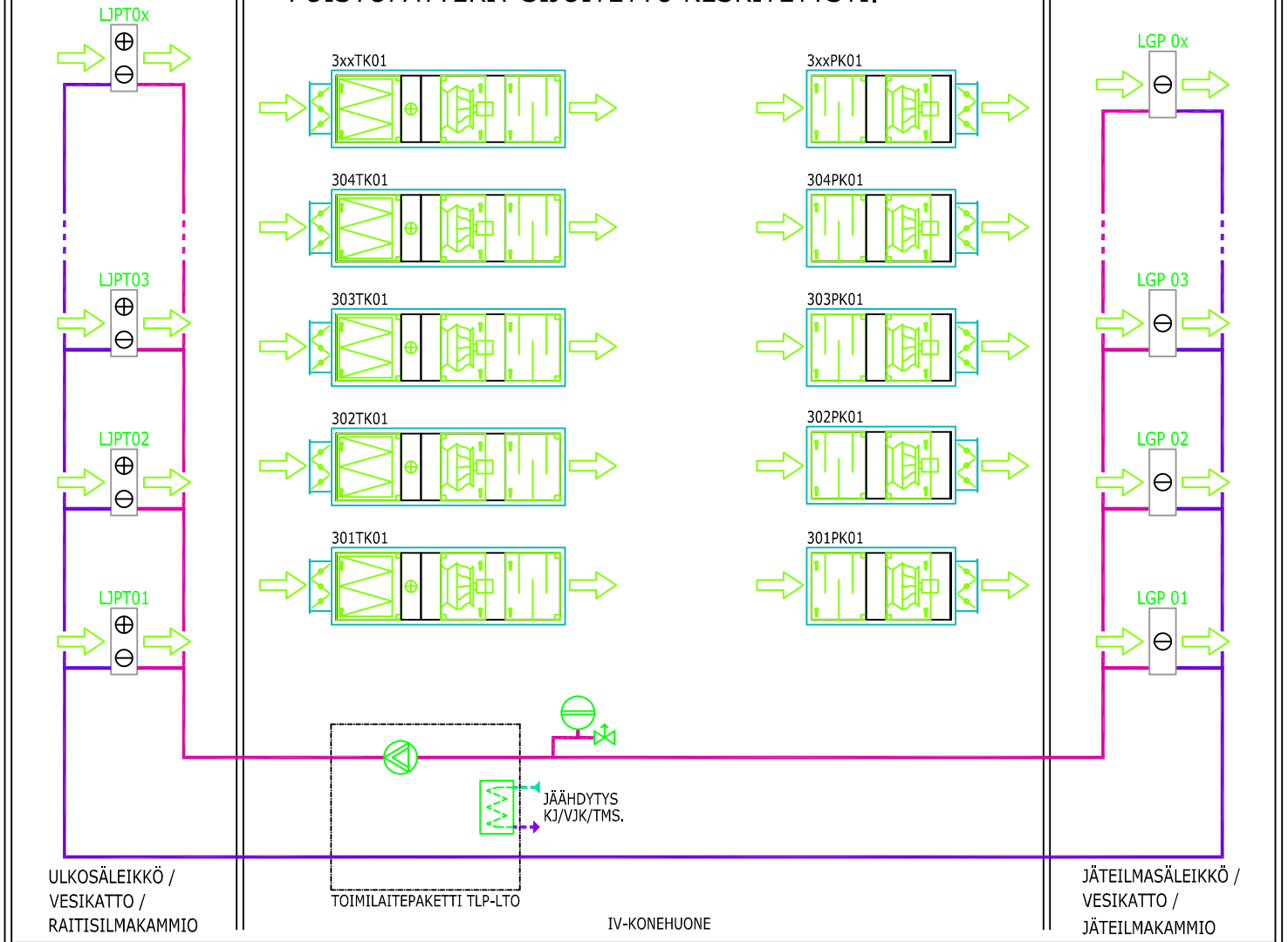


USEAAN TULO- JA POISTOILMAKONETTA PALVELEVA
RETERMIA LTO- JA RETCOOL RATKAISU. TULO- JA
POISTOPATTERIT SIJOITETTU KESKITETYSTI.



USEAAN TULO- JA POISTOILMAKONETTA PALVELEVA RETERMIA LTO- JA RETCOOL RATKAISU.
TULO- JA POISTOPATTERIT SIJOITETTU KESKITETYSTI.

Tulopatterit (LJPT) sijoitetaan raitisilmakammioon/-katokseen/-säleiköksi. Tuloilmakoneiden ilmanotto keskitetysti LTO-/jäähdytys-järjestelmän jälkeen. Tuloilmakoneina voidaan käyttää koteloituja koneita tai erilliskomponenteista koottuja ratkaisuja.

Poistopatterit (LGP) sijoitetaan poistoilmakammioon/katokseen. Poistoilmakoneiden jäteilma keskitetysti ennen LTO-järjestelmää. Poistoilmakoneina voidaan käyttää koteloituja koneita tai aksiaali-/kanavapuhaltimeen perustuvia ratkaisuja.

Tulo- ja poistopatterit sekä toimilaitepaketti Retermia-toimituksessa.